

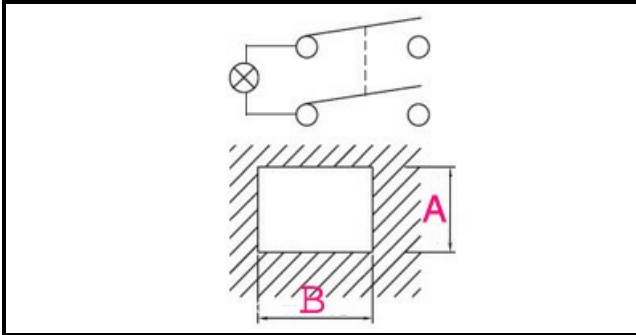
1105487

ON-OFF LIGHTED SWITCH

Data: 22-12-2024



Dati tecnici



LUNGHEZZA MM	A=22mm
LARGHEZZA MM	B=28mm
NUMERO POLI	POLI/POLES=4
NUMERO POSIZIONI	2
VOLT	250V

Codici produttore

SCOTSMAN ICE Srl.