

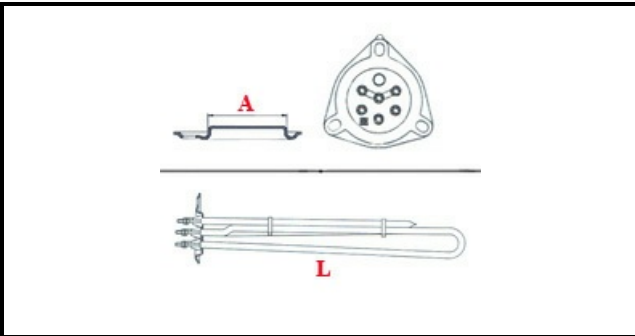
1101157

"RESISTENZA BOILER; 230V/400V-6000W"

Data: 22-12-2024



Dati tecnici



LUNGHEZZA MM	L=250mm
NR ELEMENTI	ELEMENTI/ELEMENTS=3
FLANGIA TRIANGOLARE	TRIANGOLARE/TRIANGULAR FLANGE=57mm
DIAMETRO mm	A=57mm
KILOWATT KW	KW=6
WATT	WATT=6000
TRIFASE	TRIFASE/THREEPHASE
NUMERO POLI	POLI/POLES=6
FORI NUMERO	FORI/HOLES=3
GUARNIZIONE	2101033
RESISTENZE PER IMMERSIONE	IMMERSIONE/IMMERSION

Codici produttore

FAGOR INDUSTRIALE S.R.L.
LAINOX ALI GROUP SRL A SOCIO UNICO
LAINOX ALI GROUP SRL A SOCIO UNICO
LAINOX ALI GROUP SRL A SOCIO UNICO
LASA SRL
LAINOX ALI GROUP SRL A SOCIO UNICO
LAMBER SRL
HOONVED - ALI GROUP SRL A SOCIO UNICO
VELOX BARCHITTA S.R.L.

ELECTROLUX PROFESSIONAL S.P.A.

ELECTROLUX PROFESSIONAL S.P.A.

MARENO ALI GROUP SRL A SOCIO UNICO

COMENDA - ALI GROUP SRL A SOCIO UNICO

SILANOS SRL

COMENDA - ALI GROUP SRL A SOCIO UNICO

A.T.A. SRL

FAGOR INDUSTRIALE S.R.L.
