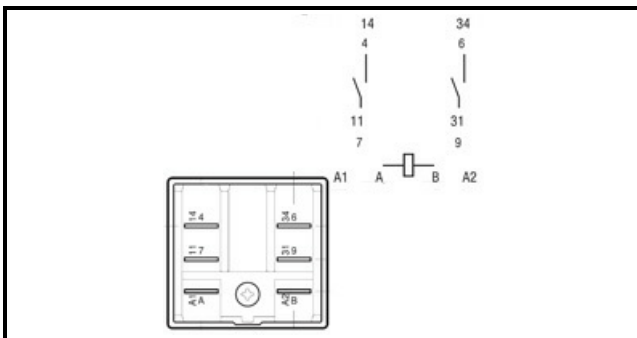


1109001

RELE' 230 16A

Data: 14-03-2025

**Dati tecnici**

| | |
|-------------|-------|
| AMPERE - A | 16A |
| MONOFASE | 230V |
| NUMERO POLI | 6 |
| FASTON MM | 6,3mm |

Codici produttore

| |
|------------------------------------|
| ELETTROBAR EUROTEC SRL |
| DIHR - ALI GROUP SRL A SOCIO UNICO |
| SILANOS SRL |
| A.T.A. SRL |
| HOBART GmbH |
| LAINOX ALI GROUP SRL A SOCIO UNICO |
| LAMBER SRL |
| RANCILIO GROUP SPA CON SOCIO UNICO |
| SILKO ALI GROUP SRL A SOCIO UNICO |
| UNIVERBAR SRL A SOCIO UNICO |