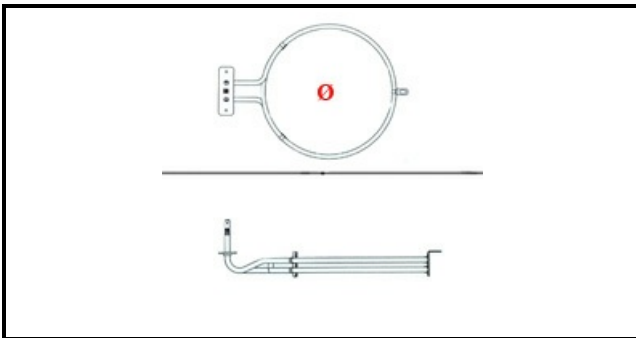


1201082

RESISTENZA 2500W 230V ALS4

Data: 22-11-2024

ORIGINAL
OSP
SPARE PARTS**Dati tecnici**

LUNGHEZZA MM	L=250mm
ALTEZZA MM	H=70mm
NR ELEMENTI	ELEMENTI/ELEMENTS=1
FLANGIA RETTANGOLARE/QUADRA	RETTANGOLARE/SQAURE FLANGE=70X22mm
KILOWATT KW	KW=2,5
WATT	WATT=2500
MONOFASE	MONOFASE/MONOPHASE
NUMERO POLI	POLI/POLES=2
FORI NUMERO	FORI/HOLES=2
RESISTENZE A SECCO	SECCO/DRY
DIAMETRO ESTERNO mm	Ø=190mm
DIAMETRO INTERNO mm	Ø=180mm

Codici produttore

SIRMAN SPA